

آلة تعبئة الشلوات "خيش - نايلون" الأوتوماتيكية
مناسبة لتعبئة الحبيبات بأوزان 5 - 50 كغ
ذات ميزانين (2 ميزان)



CE

المكتب الهندسي
للتجهيزات الصناعية


I.E.E.O
Industrial Equip. Eng. Office

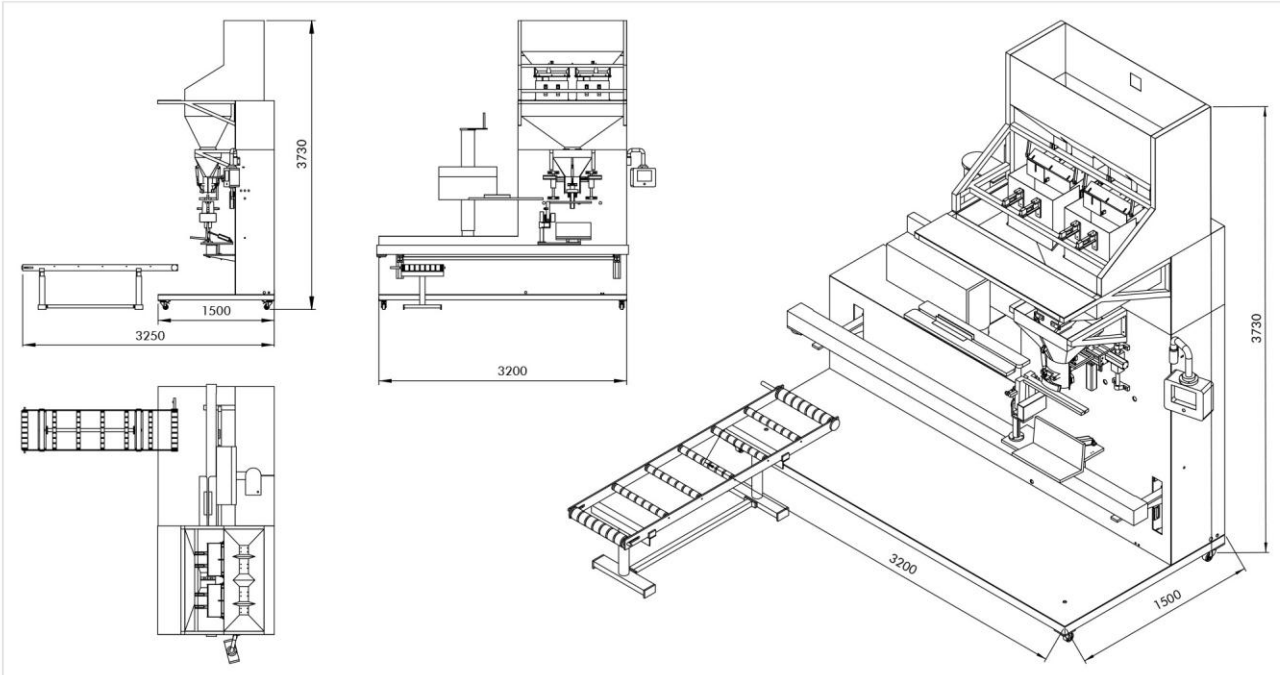


الخصائص التقنية

- الآلة مزودة بميزان ذو كفتين.
- نظام الموازين مناسب لتعبئة السكر والحبوب والبقوليات بصورة عامة.
- سرعة التعبئة:
- السرعة مع الأوزان: 5 كغ، 10 كغ، 15 كغ هي 4 - 6 كيس/الدقيقة
- السرعة مع الأوزان: 25 كغ، 50 كغ هي 2 - 4 كيس/الدقيقة
- كافة سطوح التلامس مع مواد التعبئة في الآلة مصنوعة من الستانلس ستيل
- أماكن التلامس مع كيس التعبئة مصنوعة من الستانلس ستيل
- خلايا الوزن "لودسيل" ماركة Tedeo Hunlight USA
- آلة الخياطة ماركة Union Special الألمانية.
- نظام نقل الشوال مصنوع من الألمنيوم.

طريقة العمل:

تبدأ الآلة بالعمل بعد أن تفرغ المادة من الخزان (سيلو) إلى الآلة أوتوماتيكيا وتقوم بالوزن المراد تعبئته. يقوم العامل بتجهيز الكيس ووضعه على فم التعبئة ومن ثم يضغط على دواسة بقدمه فتقوم الآلة بمسك الكيس جيدا وإفراغ المادة بداخله وفق الوزن الذي تم عياره على الآلة. ومن ثم يتابع الكيس طريقه إلى آلة الخياطة ومن ثم إلى سير التسليم الناقل ليتم نقل الكيس إلى مكان التخزين.



المكتب الهندسي للتجهيزات الصناعية
 بناء يونسلاز المركزي - أمام البلدية الكبيرة
 غازي عنتاب - تركيا
 موبايل: +905435317401
 بريد إلكتروني: info@ieeo.net
 الموقع: www.ieeo.net

